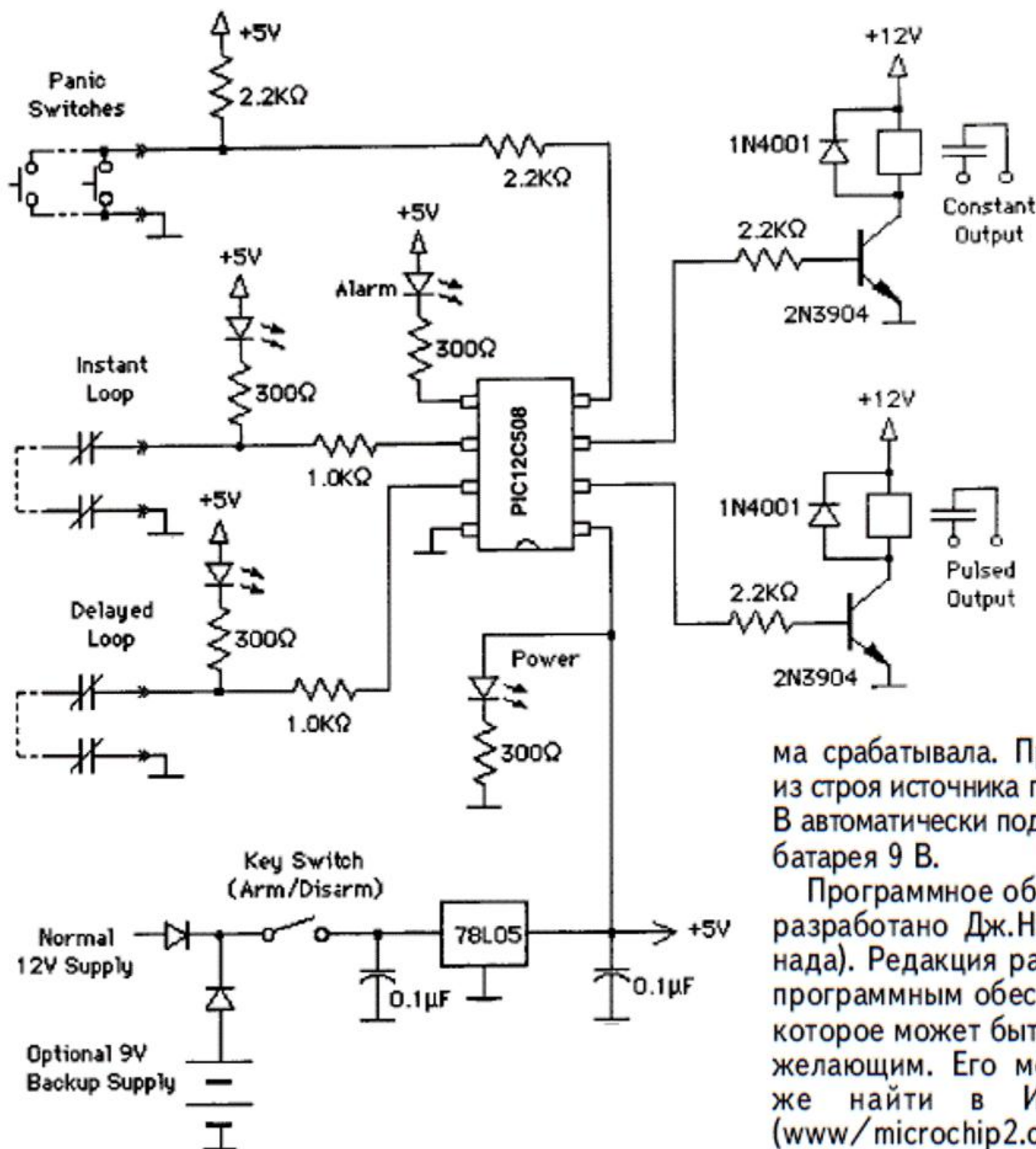


СИСТЕМА ОХРАНЫ ДОМА НА МИКРО- КОНТРОЛЛЕРЕ PIC12C508

Loop дает немедленное срабатывание системы, размыкание нижнего по схеме шлейфа Delayed Loop дает задержанное на 45 с срабатывание системы для того, чтобы пользователь мог успеть систему выключить, выключатель Arm/Disarm) и набор кнопок тревоги Panic Switches, которые можно расставить в различных местах дома.

Система имеет два выхода сигналов тревоги: выход непрерывного сигнала (Constant Output) и выход прерывистого сигнала (Pulsed Output). Последний включается на 1,5 с, затем следует пауза 0,5 с. Оба сигнала тревоги действуют в течение 5 мин или до выключения системы. Kontakтами реле можно включить сирену или другое оповещающее устройство. Если система срабатывала в отсутствие пользователя и автоматически выключилась, то остается мигать светодиод, подключенный к 5-му контакту микроконтроллера, оповещая пользователя о том, что систе-

Малые размеры и низкая цена микроконтроллера PIC12C508 делают его весьма удобным для использования при охране дома или небольшого офиса. На рисунке показаны два нормально замкнутых шлейфа (размыкание верхнего по схеме шлейфа Instant



ма срабатывала. При выходе из строя источника питания +12 В автоматически подключается батарея 9 В.

Программное обеспечение разработано Дж.Нэджи (Канада). Редакция располагает программным обеспечением, которое может быть выслано желающим. Его можно также найти в Интернете (www/microchip2.com/dfd).